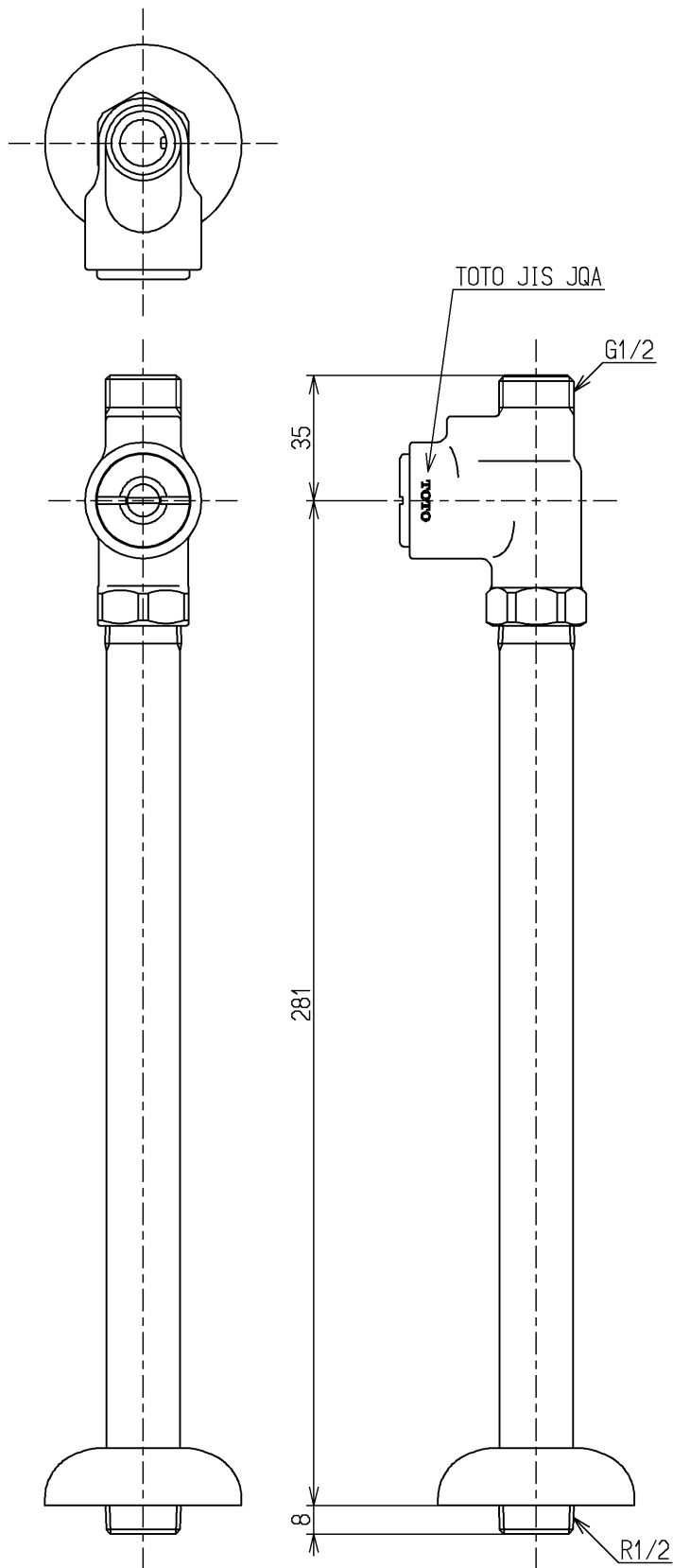


生産中止図面

2011/03



国土交通省記号：13-S4

水道法適合品

<b>TOTO</b>			単位 mm	名称 ストレート形止水栓13 (共) (JIS)
製図 和(照) 田	検図 本(忠) 田	日付 大(造) 11.03.10	尺度 1:2	図番
備考 固定こま式				TL348C VU